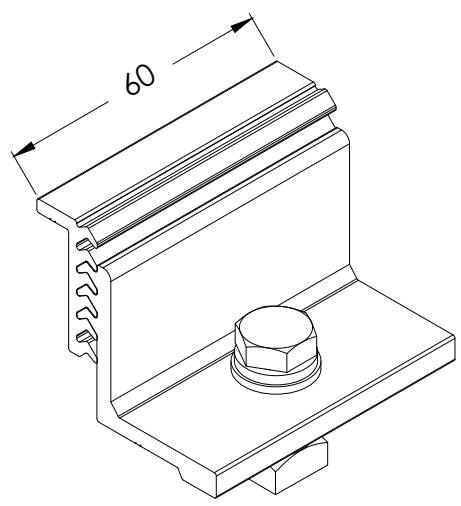
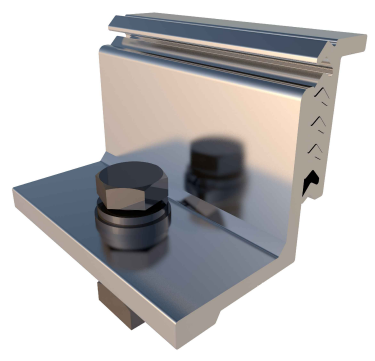
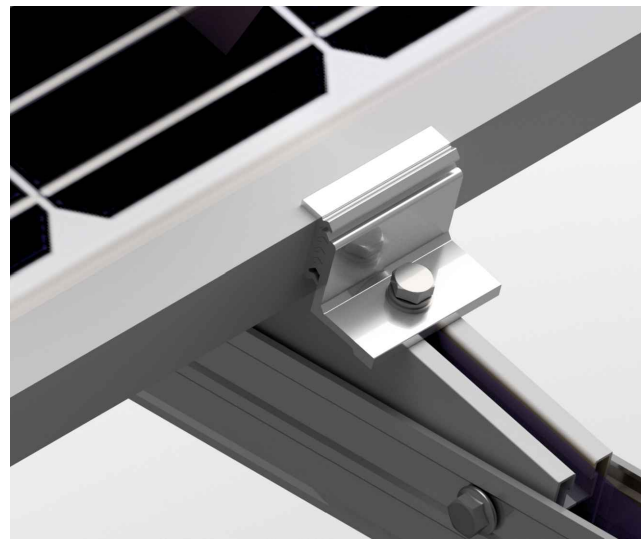


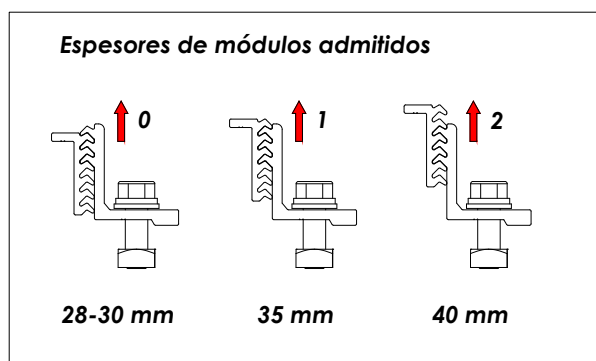
Ficha técnica

Presor lateral regulable para fijar paneles en inicio y final

S10



Válido para medidas de espesor de módulo de 28 mm a 40 mm. Para espesores diferentes solicitar bajo pedido.



Materiales: Perfilera de aluminio EN AW 6005A T6
Tornillería de acero inoxidable A2-70

Herramientas necesarias:



Par de apriete:
Tornillo presor 7 Nm

Seguridad:



Marcado
ES19/86524 **CE**

Reservado el derecho a efectuar modificaciones · Las ilustraciones de productos son a modo de ejemplo y pueden diferir del original.